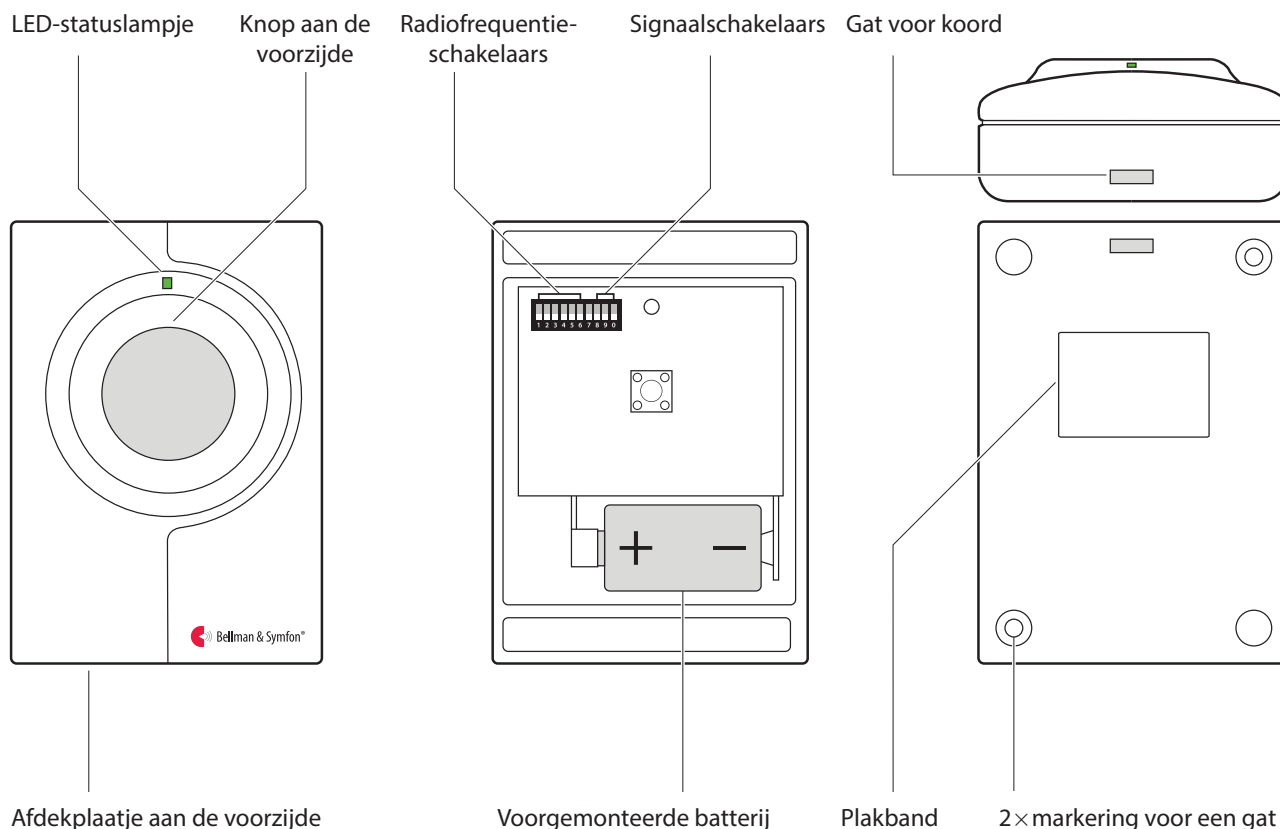


# Visit drukknopzender



## Knoppen en aansluitingen



## Technische specificaties

### In de doos

- BE1420 Visit drukknopzender met voorgemonteerde alkalinebatterij
- Koord met veiligheidssluiting
- Plakband, schroeven en pluggen

### Voeding en batterij

- Batterijtype  
1 × 6 V PX28A alkaline of  
1 × 6 V PX28L lithium
- Stroomverbruik  
Tijdens gebruik < 35 mA  
In ruststand < 0,05 µA
- Gebruiksduur  
Alkalinebatterij ~ 2 jaar  
Lithiumbatterij ~ 5 jaar

### Afmetingen en gewicht

- Hoogte: 66 mm
- Breedte: 48 mm
- Diepte: 23 mm
- Gewicht: 50 g inclusief batterij

### Activering

- Via de knop aan de voorzijde

### Onderhoud en reiniging

- Onderhoudsvrij  
Reinigen met een droge doek
- Gebruik geen schoonmaakmiddelen, sprays, oplosmiddelen, alcohol, ammoniak of schuurmiddelen

### Frequentie en bereik

- Frequentie  
314,91 MHz, 433,92 MHz of 868,30 MHz, afhankelijk van de regio
- Bereik  
50 - 250 m, afhankelijk van de radiofrequentie en de kenmerken van het gebouw

### Omgeving

- Voor gebruik binnenshuis en gebruik buitenshuis in een beschermde omgeving. Niet bestand tegen water of regen.
- Bedrijfstemperatuur  
-30° tot 40° C
- Relatieve vochtigheid  
15% tot 90%, niet condensierend

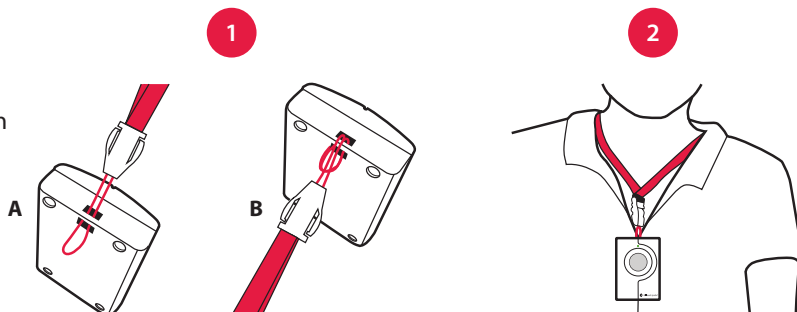
# Visit drukknopzender

## Gebruik van de zender als oproepknop

De zender kan om de nek worden gedragen en worden gebruikt als draadloze oproepknop.

**U kunt de zender als volgt gebruiken:**

- 1 Bevestig het koord aan de zender.
- 2 Hang de zender om uw nek.

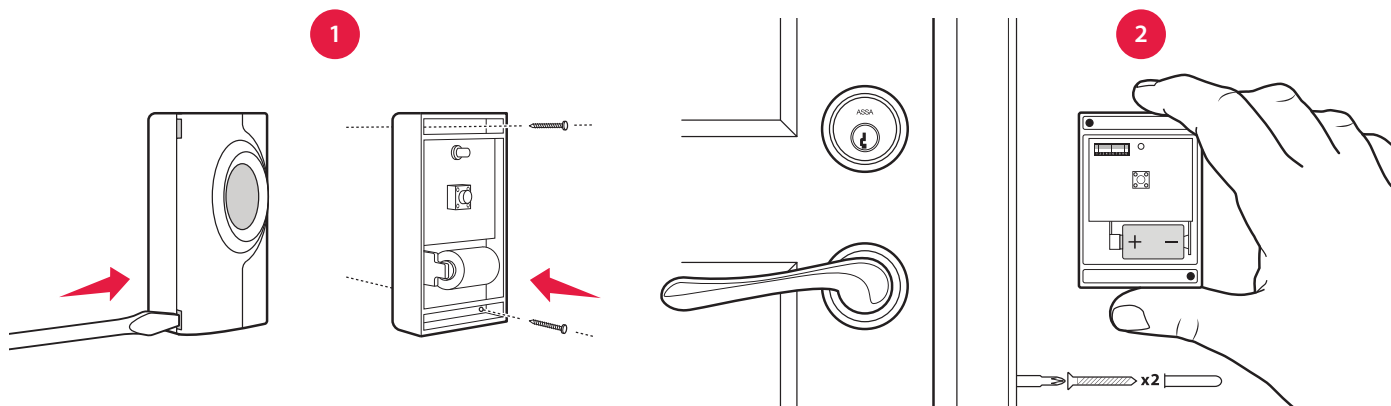


## Gebruik van de zender als deurbel

De zender kan ook worden gebruikt als draadloze deurbel. U kunt de zender als volgt installeren:

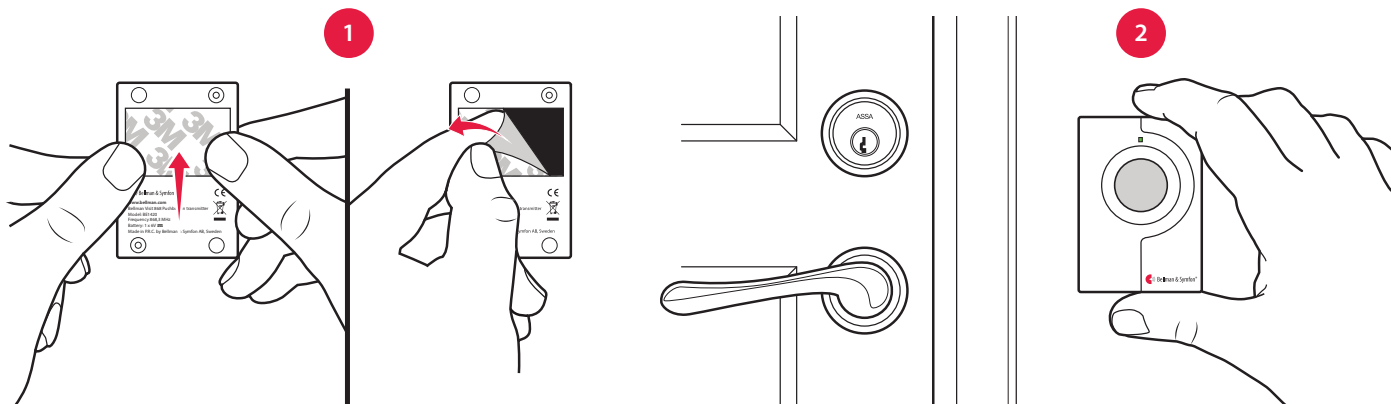
### Montage met schroeven

- 1 Verwijder voorzichtig het afdekplaatje aan de voorzijde van de zender en maak twee gaten op de markeringen.
- 2 Bevestig de unit aan de muur met de meegeleverde schroeven en plaats het afdekplaatje weer terug.



### Bevestiging met plakband

- 1 Bevestig het plakband aan de achterzijde van de zender. Reinig de wand met een vochtig doekje en verwijder de beschermlaag van het plakband.
- 2 Monteer de unit op een plek bij de voordeur die beschermd is tegen slechte weersomstandigheden.



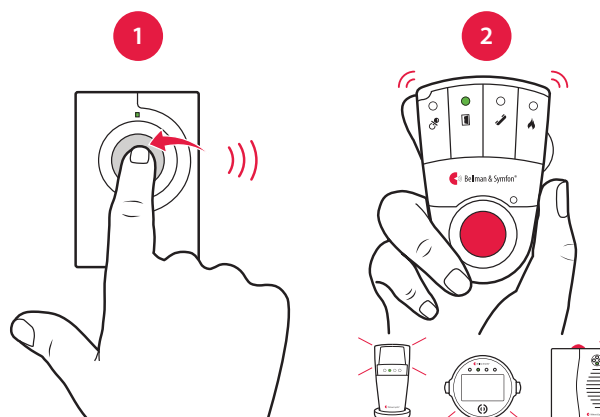
# Visit drukknopzender

## Testen van de verbinding

### Gebruik van de knop aan de voorzijde

- 1 Druk op de knop aan de voorzijde van de zender. Het LED-lampje gaat groen branden om aan te geven dat een radiosignaal wordt uitgezonden.
- 2 Het groene Visit LED-lampje op de ontvanger gaat branden om aan te geven dat het signaal is ontvangen. Daarnaast gaat de unit geluid geven, flitsen of trillen op een bepaald tempo, het zogenaamde signaalpatroon.

De zender bepaalt het signaalpatroon en de standaardinstelling is als volgt:



## Standaard signaalpatroon

### Signaalpatroon van de zender | Signaalpatroon van de ontvanger

LED-lampje	LED-lampje	Geluid	Trillingen	Flitslicht
<ul style="list-style-type: none"> <li>Groen licht</li> </ul>	Groen licht	1 x deurbelsignaal, zacht	Langzaam	■□□□ Ja

## Het signaalpatroon wijzigen

Het signaalpatroon kan eenvoudig worden gewijzigd. Open het afdekplaatje aan de voorzijde van de zender en zet signaalschakelaars nr. 8, 9 en 0 op de in onderstaande tabel aangegeven stand:



### Signaalpatroon van de zender | Signaalpatroon van de ontvanger

Schakelaar	LED-lampje	Geluid	Trillingen	Flitslicht
	Groen licht	1 x deurbelsignaal, zacht	Langzaam	■□□□ Ja
	2 x groen knipperend	2 x deurbelsignaal, zacht	Langzaam	■□□□ Ja
	3 x groen knipperend	1 x deurbelsignaal, hard	Langzaam	■□□□ Ja
	Groen knipperend	2 x deurbelsignaal, hard	Langzaam	■□□□ Ja
	Oranje licht	Babymelodie	Snel	■■■■■■ Ja
	Oranje knipperend	Babymelodie	Snel	■■■■■■ Ja
	Geel licht	1 x belsignaal, hard	Middelmatig	■□■□ Ja
	Geel knipperend	2 x belsignaal, hard	Middelmatig	■□■□ Ja

# Visit drukknopzender

## Wijzigen van de radiofrequentie

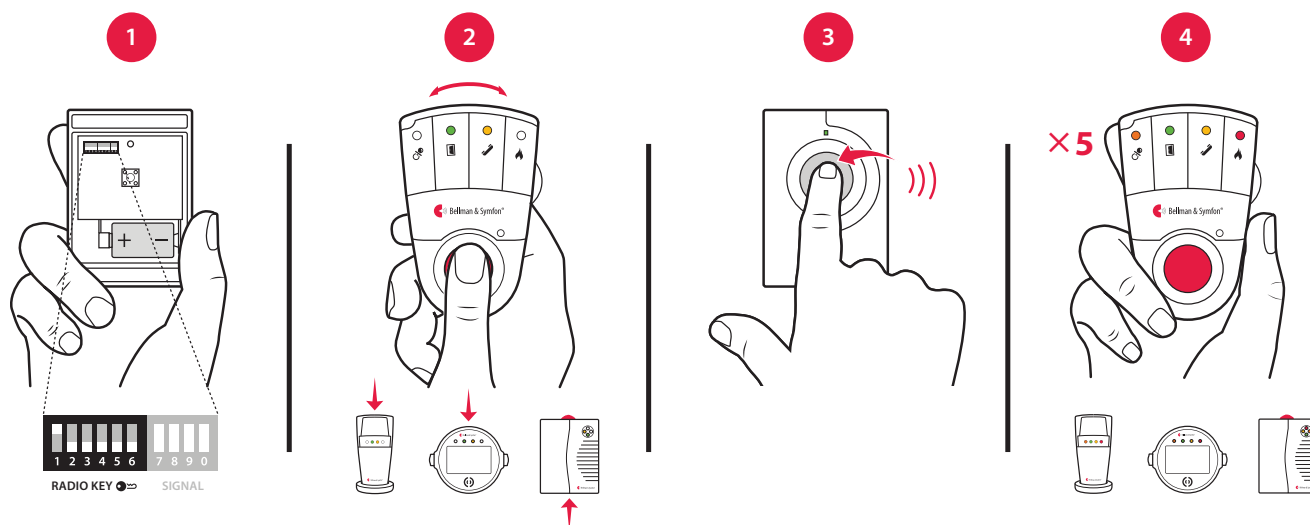
Als uw Visit-systeem wordt geactiveerd zonder enige reden, is er waarschijnlijk een systeem in de buurt dat uw systeem activeert. Om een dergelijke storing te voorkomen, moet u de radiofrequentie op alle units wijzigen. De radiofrequentieschakelaars bevinden zich onder het deksel van de zender.

### U kunt de radiofrequentie als volgt wijzigen:

- 1 Verwijder het afdekplaatje aan de voorzijde van de zender en zet een willekeurige radiofrequentieschakelaar in de bovenste (aan-stand) om de radiofrequentie te kunnen wijzigen. (Standaard staan alle radiofrequentieschakelaars in de onderste (uit-stand).
- 2 Houd de test-/functietoets op de ontvanger ingedrukt tot de groene en gele Visit LED-lampjes afwisselend gaan knipperen. Laat de knop los.
- 3 Druk binnen 30 seconden op de knop aan de voorzijde van de zender om de nieuwe radiofrequentie te verzenden.
- 4 Alle Visit LED-lampjes op de ontvanger knipperen 5 keer om aan te geven dat de radiofrequentie is gewijzigd. Daarna gaat de ontvanger terug naar de normale modus.



**Let op:** Alle Visit units moeten worden ingesteld op dezelfde radiofrequentie om als één groep te kunnen werken.



## Problemen oplossen

### Als

### Probeer dit

Het LED-lampje van de zender gaat geel branden wanneer ik op de knop druk

- De batterij is bijna leeg. Vervang de batterij met een PX28A alkaline- of een PX28L lithiumbatterij.

Het LED-lampje van de zender gaat niet branden wanneer ik op de knop druk

- Controleer of de batterij correct is geplaatst.
- Vervang de batterij met een PX28A alkaline- of een PX28L lithiumbatterij.

Het LED-lampje van de zender gaat groen branden, maar de ontvanger wordt niet geactiveerd

- Controleer de batterijen en aansluitingen van de ontvanger.
- Plaats de ontvanger dicht bij de zender zodat deze zich binnen het ontvangstbereik bevindt.
- Controleer of de units zijn ingesteld op dezelfde radiofrequentie, zie **Wijzigen van de radiofrequentie**.

De ontvanger wordt zonder aanwijsbare reden geactiveerd

- Er is waarschijnlijk een ander Visit-systeem in de buurt geïnstalleerd dat uw systeem activeert. Wijzig de radiofrequentie op alle units, zoals beschreven in **Wijzigen van de radiofrequentie**.