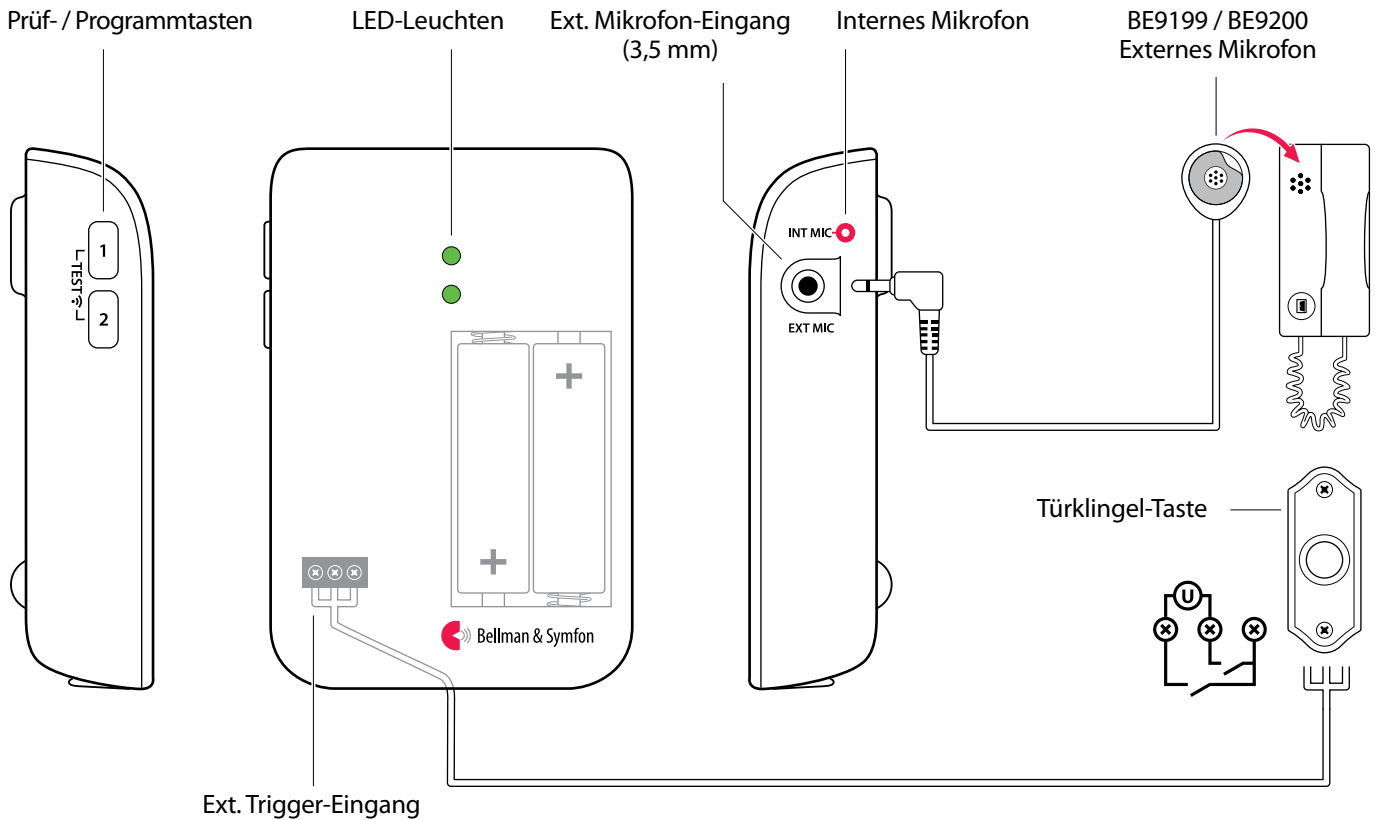


# Visit Tür-Sender

## Tasten und Anschlüsse



## Technische Spezifikationen

### Lieferumfang

- Visit Tür-Sender BE1411
- 2 × Alkaline-Batterien (1,5 V; AA)
- Klettverschluss für Wandbefestigung
- Schraube und Wanddübel

### Strom und Batterie

- Batteriestrom:  
2 × Lithium- oder Alkaline-Batterien (1,5 V; AA)
- Stromverbrauch  
Aktiv < 70 mA  
Ruhezustand < 15 µA
- Betriebsdauer  
Alkaline-Batterie ca. 5 Jahre  
Lithium-Batterien ca. 10 Jahre

### Abmessungen und Gewicht

- Höhe: 100 mm, 4,0 Zoll
- Breite: 65 mm, 2,6 Zoll
- Tiefe: 27 mm, 1,1 Zoll
- Gewicht: 120 g, 4,2 oz (inkl. Batterien)

### Aktivierung

- Prüftasten und intern. Mik.
- Elektromagnetischer Detektor
- Externes Mikrofon
- Vorhandene, an externen Trigger-Eingang angeschlossene Türklingel

### Eingänge

- Externer Trigger-Eingang (3,5 mm)
- Eingang für externen Trigger

### Umgebung

- Nur für den Innengebrauch  
Betriebstemperatur:  
15 °C bis 35 °C (59 °F bis 95 °F)
- Relative Luftfeuchtigkeit:  
5 % bis 95 % (nicht kondensierend)

### Frequenz und Reichweite

- Frequenz: 314,91 MHz, 433,92 MHz oder 868,30 MHz, abhängig von der Region
- Reichweite: 50 - 250 m (55 - 273 yd), abhängig von Funkfrequenz und Gebäudeeigenschaften

### Zubehör

Folgendes Zubehör ist erhältlich:

- Externes Mikrofon BE9199 (2,5 m)
- Externes Mikrofon BE9200 (0,75 m)

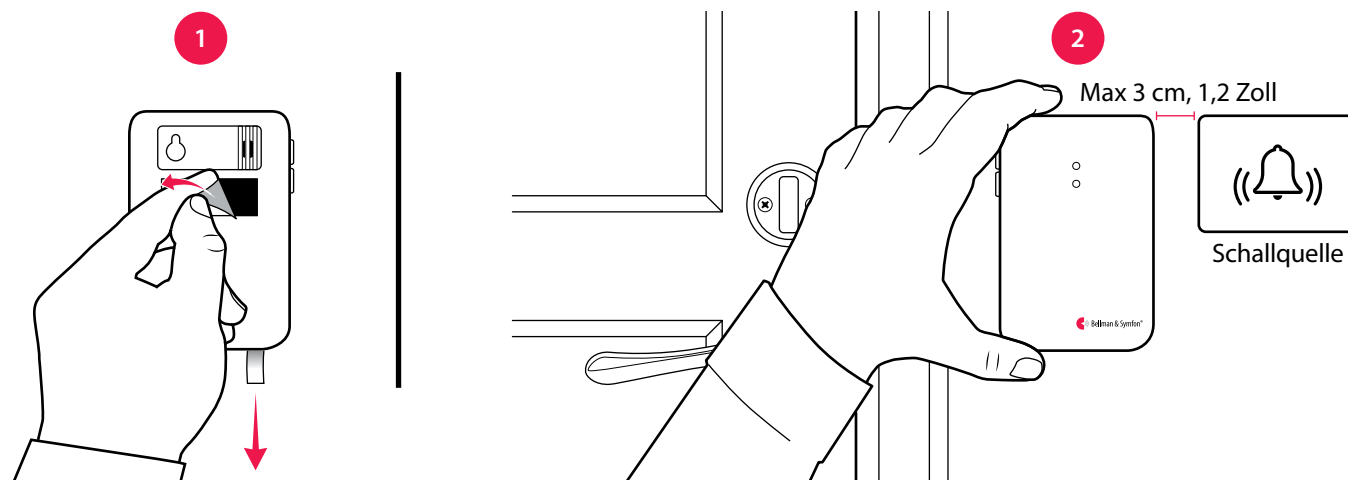


BE1411

## Grundinstallation – Einzelschallquelle/Türklingel

### Verwendung des internen Mikrofons

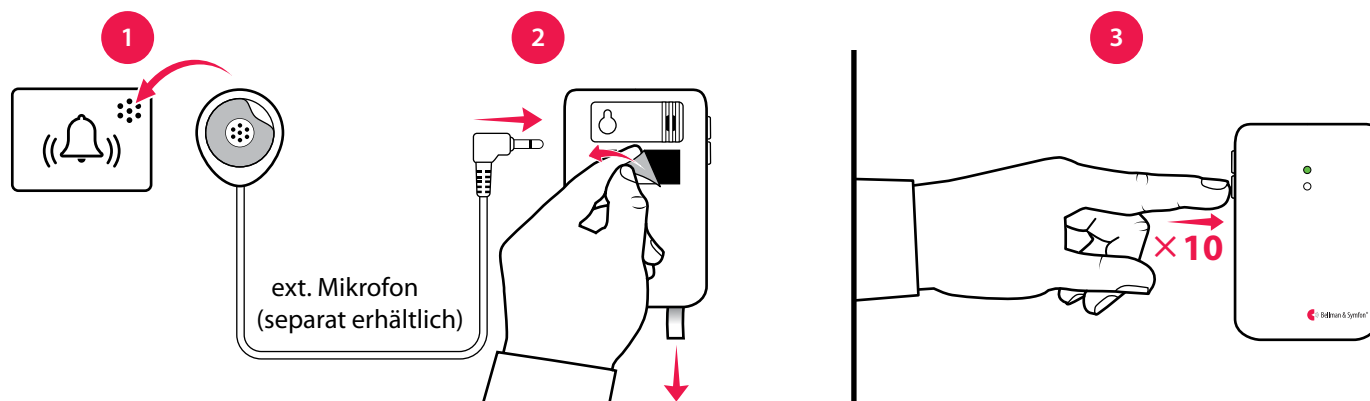
- 1 Ziehen Sie die Batterielasche heraus, um den Sender zu starten.  
Reinigen Sie die Wand mit dem Feuchttuch und entfernen Sie die Schutzfolie von dem Klettverschluss.
- 2 Montieren Sie den Türsender so nah wie möglich an der linken Seite des Türklingellautsprechers.  
Ggf. die mitgelieferte Schraube nutzen.



## Alternative Installation - Einzelschallquelle

### Verwendung des externen Mikrofons

- 1 Schließen Sie das separat erhältliche externe Mikrofon an den Tür-Sender, entfernen Sie den Schutzstreifen und kleben es auf den Lautsprecher der Gegensprechanlage.
- 2 Ziehen Sie den Batteriestreifen des Tür-Senders. Entfernen Sie den Schutzstreifen des Klettbands und bringen den Sender an der Wand an.
- 3 Drücken Sie innerhalb der ersten zwei Minuten nach Start zehnmal hintereinander Taste 2 um das interne Mikrofon auszuschalten. Die LEDs blinken zur Bestätigung dreimal rot auf. **Hinweis:** Wenn Sie zwei Minuten überschreiten, muss der Sender durch entnehmen und einsetzen der Batterie neu gestartet werden.



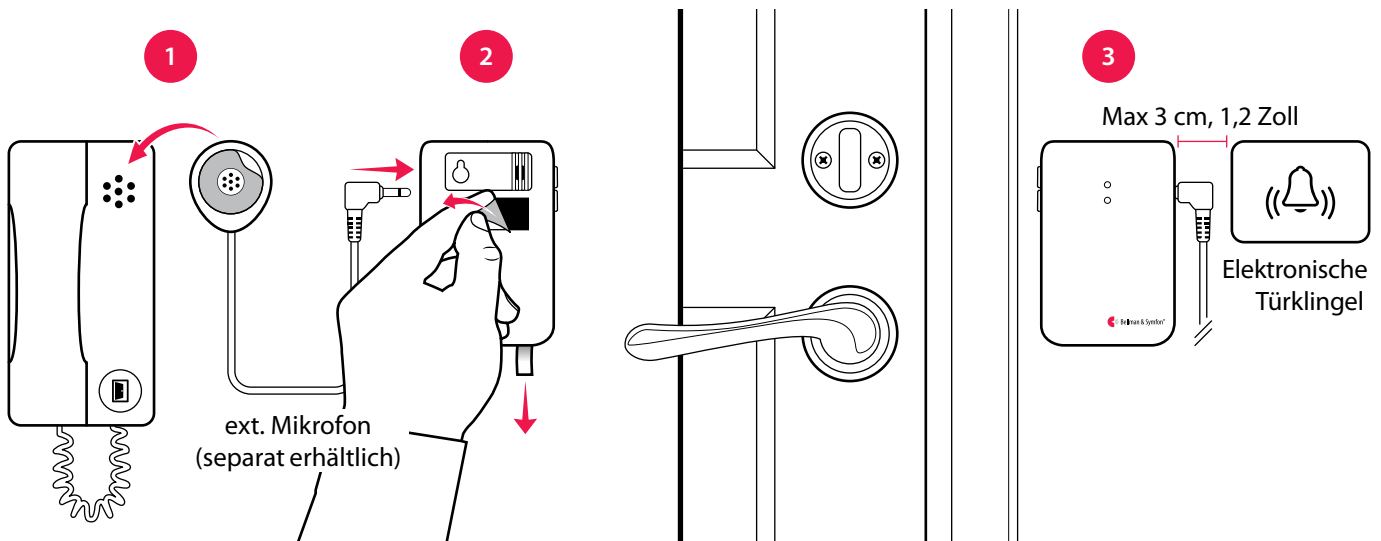
## Internes Mikrofon wieder aktivieren

Starten Sie den Tür-Sender neu durch entnehmen und Wiedereinsetzen der Batterien. Drücken Sie 10-Mal innerhalb der ersten 2 Minuten Taste 2. Die LEDs blinken grün zur Bestätigung.

# Visit Tür-Sender

## Installation - Gegensprechanlage und elektronische Türklingel

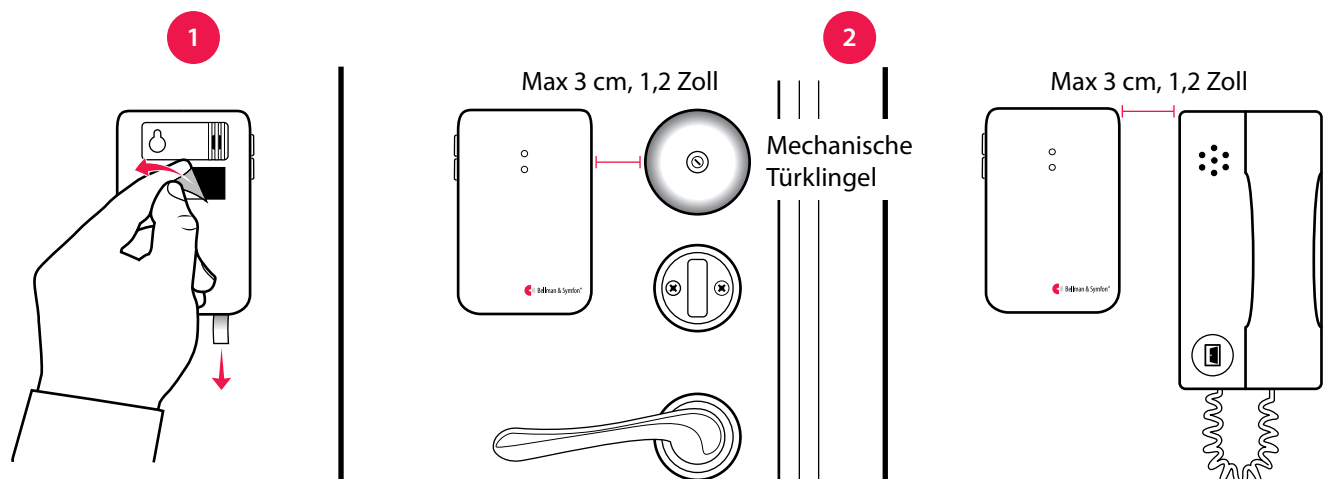
- 1 Schließen Sie das externe Mikrofon an den Türsender an.  
Entfernen Sie die Schutzfolie von dem Mikrofon und befestigen Sie es an dem Lautsprecher der Gegensprechanlage.
- 2 Ziehen Sie die Batterielasche heraus, um den Sender zu starten.  
Reinigen Sie die Wand mit dem Feuchttuch und entfernen Sie die Schutzfolie von dem Klettverschluss.
- 3 Montieren Sie den Türsender so nah wie möglich auf der linken Seite des Türklingellautsprechers.  
**Hinweis:** Die Gegensprechanlage und die Türklingel müssen mindestens 25 cm voneinander entfernt sein, um Tonstörungen zu vermeiden.



## Installation - Gegensprechanlage und mechanische Türklingel

Wenn Sie eine Gegensprechanlage und eine mechanische Türklingel nutzen, müssen Sie möglicherweise zwei Türsender verwenden – d.h. einen für jede Klangquelle. Gehen Sie wie folgt vor:

- 1 Ziehen Sie die Batterielasche heraus, um den jeweiligen Türsender zu starten. Reinigen Sie die Wandfläche mit dem Feuchttuch und entfernen Sie die Schutzfolie vom Klettband.
- 2 Montieren Sie einen Tür Sender auf der linken Seite der Türklingel und den anderen auf der linken Seite des Lautsprechers der Gegensprechanlage, jeweils möglichst nahe an der Schallquelle.

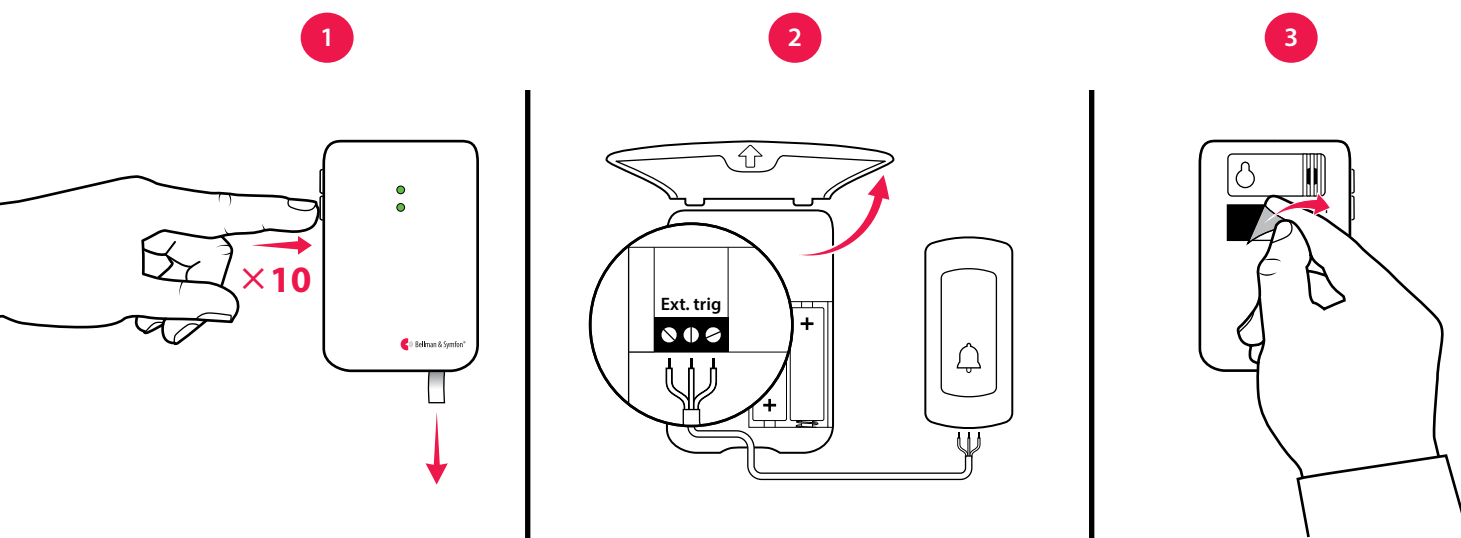
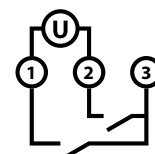




BE1411

## Galvanischer Anschluss

- 1 Ziehen Sie den Batteriestreifen um den Sender zu starten. Drücken Sie innerhalb der ersten 2 Minuten nach Start 10-Mal hintereinander Taste 2 um das interne Mikrofon auszuschalten.
- 2 Entfernen Sie den Deckel, um Zugang zur Schraubklemme zu bekommen. Drei Anschlusspunkte sind vorhanden.
  - Für den Anschluss eines **aktiven** Schalters, wie z.B. ein Strom führendes Relais, verwenden Sie die Anschlusspunkte 1 und 2.  
**Hinweis:** Der Strom muss 2 bis 30 VDC betragen und polaritätsunabhängig sein oder 2 bis 24 VAC bei 5 bis 150 Hz betragen.
  - Für den Anschluss eines **passiven** mechanischen Schalters, wie z.B. einer Türklingeltaste, verwenden Sie die Anschlusspunkte 2 und 3.
- 3 Bringen Sie die vordere Abdeckung wieder an und entfernen den Schutzstreifen vom Klettsystem zur Anbringung an der Wand.



## Verwendung der elektromagnetischen Erkennung

Der Tür-Sender kann elektromagnetische Felder erkennen, die von elektromechanischen Türklingeln abgegeben werden.

- **Aktivierung:** Schieben Sie Schalter 4 der Signal-DIPs nach oben.
- **Deaktivierung:** Schieben Sie Schalter 4 der Signal-DIPs nach unten.

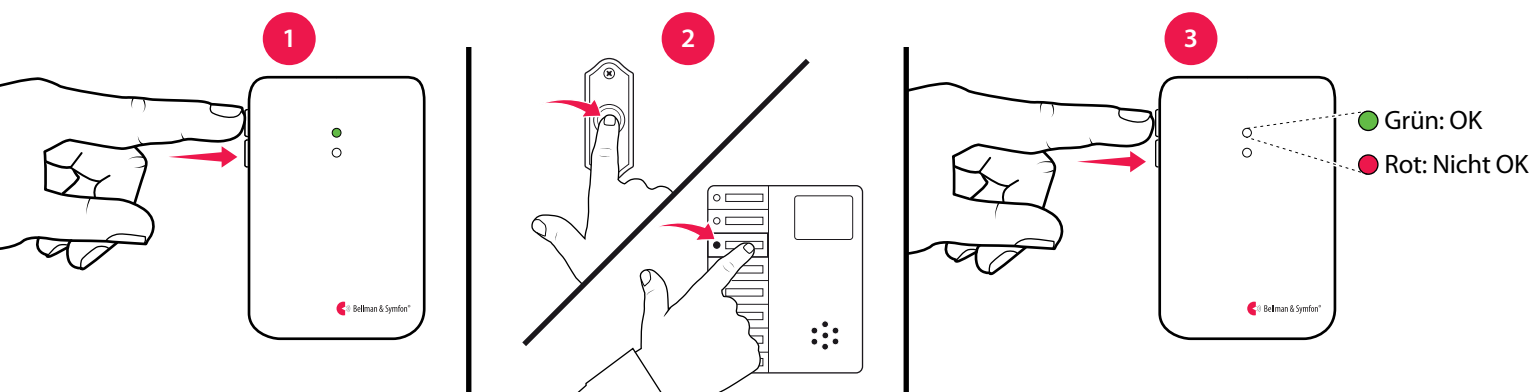


# Visit Tür-Sender

## Programmierung der Türklingeltöne

Im nächsten Schritt lernt der Sender, Ihre Türklingel zu erkennen.

- 1 Drücken Sie Taste 1, bis die obere LED zu blinken beginnt. Lassen Sie die Taste los, um die Aufnahme zu starten.
  - 2 **Für Türsummer:** Halten Sie die Türklingel mindestens acht Sekunden gedrückt.  
**Für Türgongs:** Betätigen Sie die Türklingel mindestens acht Mal.
  - 3 Drücken Sie die Taste 1 auf dem Sender, um die Aufnahme zu stoppen. Wenn die LED rot aufleuchtet, müssen Sie die Schritte 1 und 2 wiederholen. Führen Sie die gleichen Schritte durch und drücken Taste 2, um den Ton Ihrer Gegensprechanlage aufzuzeichnen oder wenn Sie ein externes Mikrofon verwenden.
- Hinweis:** Zum Löschen aller aufgenommenen Töne, drücken und halten Sie Taste 1 und Taste 2 gleichzeitig für fünf Sekunden bis die LEDs dreimal orange aufblinken. Die Frequenzband- und Signaleinstellungen bleiben davon unberührt.



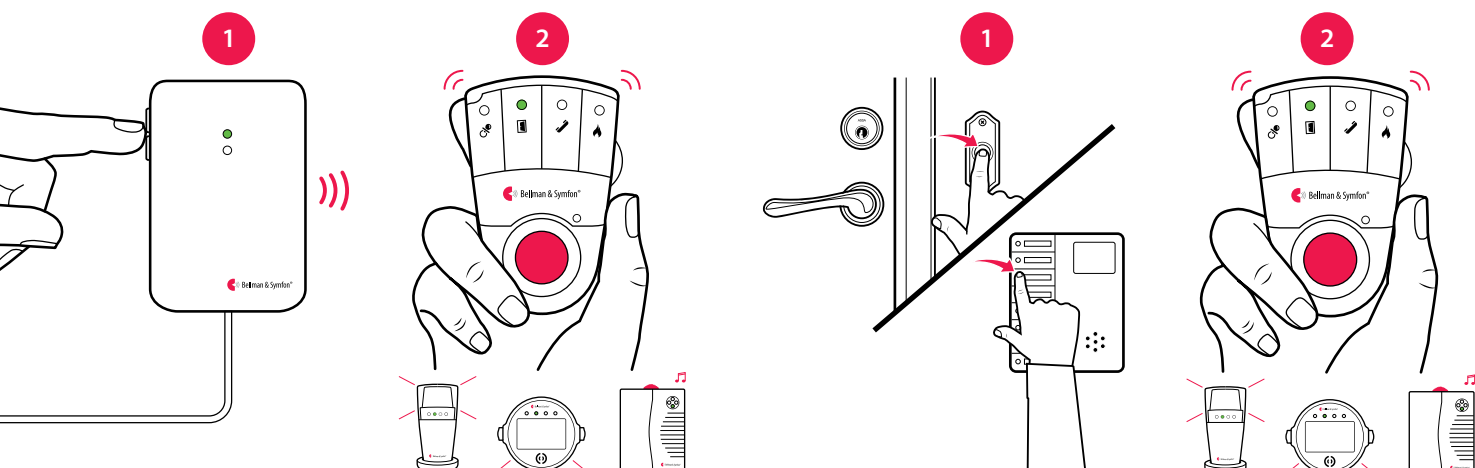
## Prüfen der Verbindung

### Mit der Prüftaste

- 1 Drücken Sie am Tür-Sender gleichzeitig beide Prüftasten. Die obere LED leuchtet grün auf und zeigt damit an, dass ein Funksignal übertragen wird.
  - 2 Die grüne Visit-LED am Empfänger leuchtet auf und zeigt damit an, dass das Signal empfangen wurde. Zusätzlich sendet der Empfänger Blitzlicht- oder Vibrationssignale aus. Dies ist abhängig vom Empfängermodell.
- Hinweis:** Wenn Sie das Signalmuster geändert haben, reagiert das Gerät gemäß den Angaben in folgender Tabelle.

### Verwendung der Türklingel oder der Gegensprechanlage

- 1 Drücken Sie die Taste der Türklingel oder Gegensprechanlage. Die LED des Senders leuchtet grün auf und zeigt damit an, dass das Tonsignal erkannt wird.
  - 2 Die grüne Visit-LED am Empfänger leuchtet auf und zeigt damit an, dass das Funksignal empfangen wurde. Zusätzlich sendet der Empfänger Blitzlicht- oder Vibrationssignale aus. Dies ist abhängig vom Empfängermodell.
- Hinweis:** Wenn Sie das Signalmuster geändert haben, reagiert das Gerät gemäß den Angaben in der Tabelle auf Seite 9.





## Standardmäßiges Signalmuster

Wenn der Tür-Sender aktiviert wird, passiert Folgendes:

- 1 Die LED des Senders leuchtet grün auf und zeigt damit an, dass er an den Empfänger sendet.
- 2 Die Visit-LED am Empfänger leuchtet grün auf und der Empfänger beginnt, in einer bestimmten Geschwindigkeit Ton-, Blitzlicht- oder Vibrationssignale auszusenden. Dies wird Signalmuster genannt. Das Signalmuster wird vom angeschlossenen Zubehör und dem Sender bestimmt. Standardmäßig ist es dieses Muster:

Sender		Empfänger-Signalmuster			
Quelle	LED	LED	Ton	Vibration	Blitzlicht
■ Internes Mikrofon	Grün, oben	Grünes Leuchten	1 × Türgong, tief	Langsam ■□□□	Ja
■ Externes Mikrofon	Grün, unten	Grünes Blinken	2 × Türgong, hoch	Langsam ■□□□	Ja
■ Angeschlossene Türklingel	Grün, oben	3 × grünes Blinken	1 × Türgong, hoch	Langsam ■□□□	Ja

## Signalmuster ändern

Das Signalmuster wird vom Sender vorgegeben. Öffnen Sie die vordere Abdeckung des Senders und stellen Sie für die Änderung des Signalmusters die Signalschalter gemäß den Angaben in der nachstehenden Tabelle um.



Sender		Empfänger-Signalmuster			
Quelle	LED	Ton	Vibration	Blitzlicht	
Int. Mik. / erlerntes Signal 1 / Test Ext. Mik. / erlerntes Signal 2 Angeschlossene Türklingel	Grünes Leuchten	1 × Türgong, tief	Langsam ■□□□	Ja	
Int. Mik. / erlerntes Signal 1 / Test Ext. Mik. / erlerntes Signal 2 Angeschlossene Türklingel	Grünes Blinken	2 × Türgong, hoch	Langsam ■□□□	Ja	
Int. Mik. / erlerntes Signal 1 / Test Ext. Mik. / erlerntes Signal 2 Angeschlossene Türklingel	3 × grünes Blinken	1 × Türgong, hoch	Langsam ■□□□	Ja	
Int. Mik. / erlerntes Signal 1 / Test Ext. Mik. / erlerntes Signal 2 Angeschlossene Türklingel	2 × grünes Blinken	2 × Türgong, tief	Langsam ■□□□	Ja	
Int. Mik. / erlerntes Signal 1 / Test Ext. Mik. / erlerntes Signal 2 Angeschlossene Türklingel	3 × grünes Blinken	1 × Türgong, hoch	Langsam ■□□□	Ja	
Int. Mik. / erlerntes Signal 1 / Test Ext. Mik. / erlerntes Signal 2 Angeschlossene Türklingel	2 × grünes Blinken	2 × Türgong, tief	Langsam ■□□□	Ja	
Int. Mik. / erlerntes Signal 1 / Test Ext. Mik. / erlerntes Signal 2 Angeschlossene Türklingel	3 × orangefarbenes Blinken	Babymelodie	Schnell ■■■■■■	Ja	
Int. Mik. / erlerntes Signal 1 / Test Ext. Mik. / erlerntes Signal 2 Angeschlossene Türklingel	Grünes Blinken	2 × Türgong, hoch	Langsam ■□□□	Ja	
Int. Mik. / erlerntes Signal 1 / Test Ext. Mik. / erlerntes Signal 2 Angeschlossene Türklingel	Grünes Leuchten	1 × Türgong, tief	Langsam ■□□□	Ja	
Int. Mik. / erlerntes Signal 1 / Test Ext. Mik. / erlerntes Signal 2 Angeschlossene Türklingel	Grünes Blinken	2 × Türgong, hoch	Langsam ■□□□	Ja	
Int. Mik. / erlerntes Signal 1 / Test Ext. Mik. / erlerntes Signal 2 Angeschlossene Türklingel	Grünes Leuchten	1 × Türgong, tief	Langsam ■□□□	Ja	
Int. Mik. / erlerntes Signal 1 / Test Ext. Mik. / erlerntes Signal 2 Angeschlossene Türklingel	Grünes Blinken	2 × Türgong, hoch	Langsam ■□□□	Ja	
Int. Mik. / erlerntes Signal 1 / Test Ext. Mik. / erlerntes Signal 2 Angeschlossene Türklingel	Gelbes Blinken	2 × Klingelsignal, hoch	Mittel ■□■□	Ja	
Int. Mik. / erlerntes Signal 1 / Test Ext. Mik. / erlerntes Signal 2 Angeschlossene Türklingel	3 × grünes Blinken	1 × Türgong, hoch	Langsam ■□□□	Ja	
Int. Mik. / erlerntes Signal 1 / Test Ext. Mik. / erlerntes Signal 2 Angeschlossene Türklingel	Grünes Leuchten	1 × Türgong, tief	Langsam ■□□□	Ja	
Int. Mik. / erlerntes Signal 1 / Test Ext. Mik. / erlerntes Signal 2 Angeschlossene Türklingel	Rotes + orangefarbenes	Leuchten	Lang ■■■□	Ja	
Int. Mik. / erlerntes Signal 1 / Test Ext. Mik. / erlerntes Signal 2 Angeschlossene Türklingel	Grünes Blinken	2 × Türgong, hoch	Langsam ■□□□	Ja	
Int. Mik. / erlerntes Signal 1 / Test Ext. Mik. / erlerntes Signal 2 Angeschlossene Türklingel	2 × grünes Blinken	2 × Türgong, tief	Langsam ■□□□	Ja	
Int. Mik. / erlerntes Signal 1 / Test Ext. Mik. / erlerntes Signal 2 Angeschlossene Türklingel	Rotes Blinken	Feueralarmsignal	Lang ■■■□	Ja	

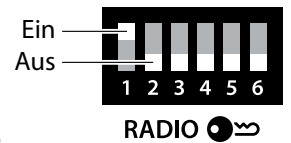
# Visit Tür-Sender

## Frequenzband ändern

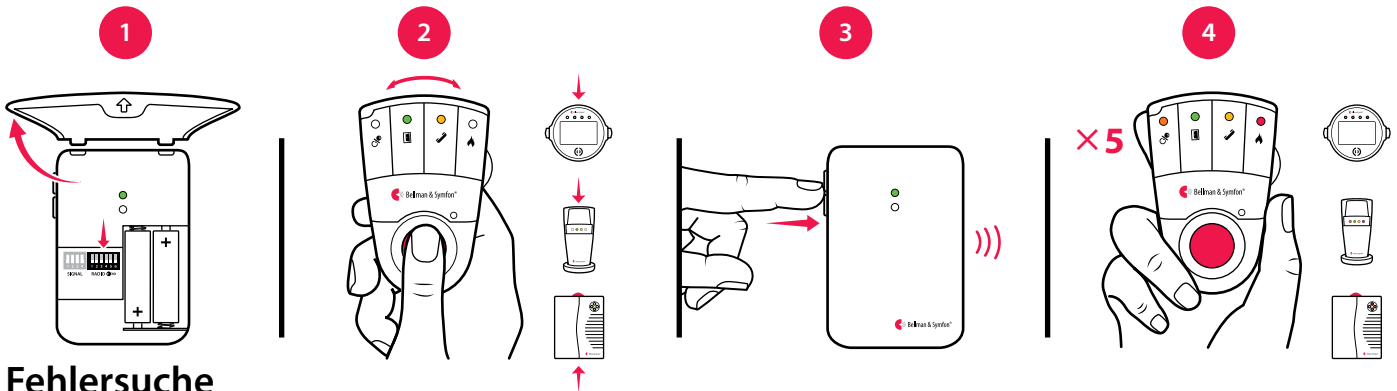
Wenn Ihr Visit-System ohne Grund aktiviert wurde, ist vermutlich in der Nähe ein anderes System installiert, das Ihr System aktiviert. Um derartige Funkinterferenzen zu verhindern, müssen Sie an allen Geräten die Funkfrequenz ändern. Die Funkfrequenzschalter befinden sich unter der Sender-Abdeckung.

### So ändern Sie die Frequenzband:

- 1 Öffnen Sie die vordere Sender-Abdeckung und stellen Sie einen beliebigen Funkfrequenzschalter auf die obere Position (Ein), um das Frequenzband zu ändern. Standardmäßig befinden sich alle Funkfrequenzschalter in der unteren Position (Aus).
- 2 Halten Sie die Prüf-/Funktionstaste des Empfängers so lange gedrückt, bis die grüne und die gelbe Visit-LED abwechselnd blinken. Lassen Sie die Taste los.
- 3 Drücken Sie innerhalb von dreißig Sekunden am Sender gleichzeitig beide Prüftasten, um das neue Frequenzband zu übermitteln.
- 4 Am Empfänger blinken alle Visit-LEDs fünf Mal, um anzuzeigen, dass die Funkfrequenz geändert wurde. Anschließend kehrt das Gerät in den normalen Modus zurück.



**Hinweis:** Um als Gruppe funktionieren zu können, muss an allen Visit-Geräten dieselbe Funkfrequenz eingestellt sein.



## Fehlersuche

### Problem

### Lösung

Die LEDs blinken einmal pro Minute orangefarben.	<ul style="list-style-type: none"> <li>▪ Ersetzen Sie die Batterien. Verwenden Sie ausschließlich Lithium- oder Alkaline-Batterien (1,5 V; AA; LR6).</li> </ul>
Die Empfänger-LEDs blinken einmal pro Sekunde orangefarben.	<ul style="list-style-type: none"> <li>▪ In der Umgebung des Tür-Senders befinden sich weitere, den Tür-Sender störende Schallquellen. Schalten Sie diese aus oder stellen Sie sie leiser.</li> <li>▪ Trennen Sie das externe Mikrofonzubehör, um sicherzustellen, dass es nicht defekt ist.</li> </ul>
Die Empfänger-LED leuchtet auf, wenn ich die Türklingel oder Gegensprechanlage betätige – aber der Empfänger wird nicht aktiviert.	<ul style="list-style-type: none"> <li>▪ Überprüfen Sie die Batterien von Sender und Empfänger sowie die Verbindungen bzw. Anschlüsse.</li> <li>▪ Verringern Sie den Abstand zwischen Empfänger und Sender, um sicherzustellen, dass sie in Reichweite sind.</li> <li>▪ Stellen Sie sicher, dass der Tür-Sender und der Empfänger auf dieselbe Frequenz eingestellt sind. Weitere Informationen finden Sie unter <b>Frequenzband ändern</b>.</li> </ul>
Die Sender-LED leuchtet nicht auf, wenn ich die Türklingel oder Gegensprechanlage betätige.	<ul style="list-style-type: none"> <li>▪ Betätigen Sie die Türklingel und verringern bzw. vergrößern Sie dabei den Abstand des Senders zur Schallquelle. Der ideale Abstand beträgt weniger als 3 cm.</li> <li>▪ Programmieren Sie den Sender darauf, den Ton der Türklingel zu erkennen. Siehe <b>Programmierung</b>.</li> <li>▪ Falls die Signalstärke oder der Signalton stark variiert, wechseln Sie zur elektromagnetischen Erkennung.</li> <li>▪ Falls der Tür-Sender immer noch nicht aktiviert wird, halten Sie die Tasten 1 und 2 gleichzeitig für fünf Sekunden gedrückt, um die aufgenommenen Töne zu löschen und die obigen Schritte zu wiederholen.</li> </ul>
Der Empfänger wird ohne ersichtlichen Grund aktiviert.	<ul style="list-style-type: none"> <li>▪ Vermutlich ist in der Nähe ein anderes Visit-System installiert, das Ihr System aktiviert. Ändern Sie bei allen Geräten die Funkfrequenz, siehe <b>Frequenzband ändern</b>.</li> </ul>